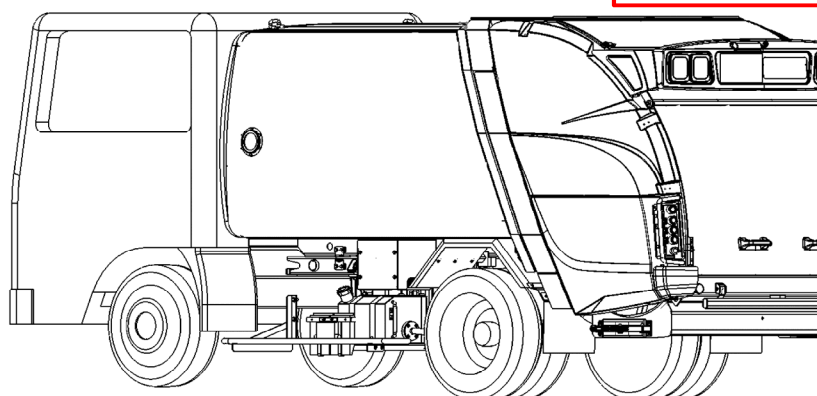


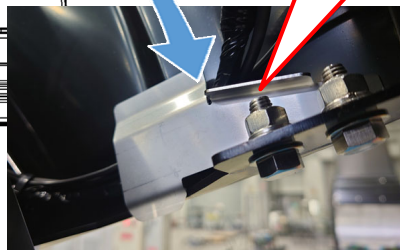
改善箇所説明図

対象車両外観



ハイマウントリアパネル右内側に
配線保護カバーを取付ける

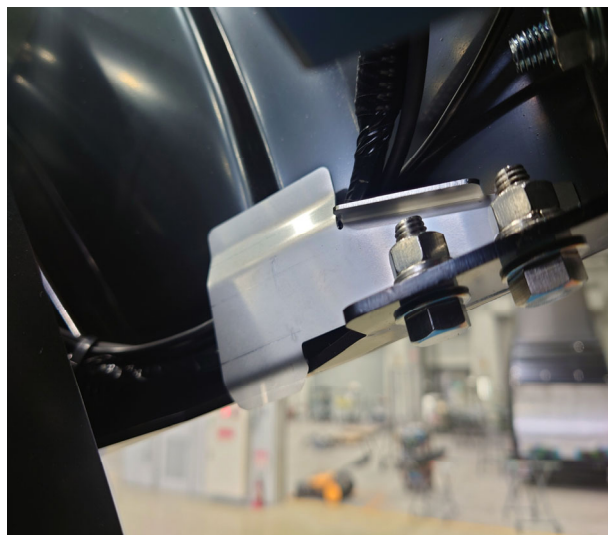
配線保護カバー



改善前



改善後



小型回転式塵芥車において、ハイマウントリアパネル内右側配線の処置が不適切なため、後部扉を開閉する際に後部扉付属部品と接触し断線することがある。そのため、方向指示器及びその他車両後部の灯火が不点灯または点滅回数が保安基準を満たさなくなり、最悪の場合、重大事故に繋がる場合がある。

【改善の内容】

ハイマウントリアパネル内配線保護カバー取付

【識別方法】

外部から容易に判別できるため識別は行わない